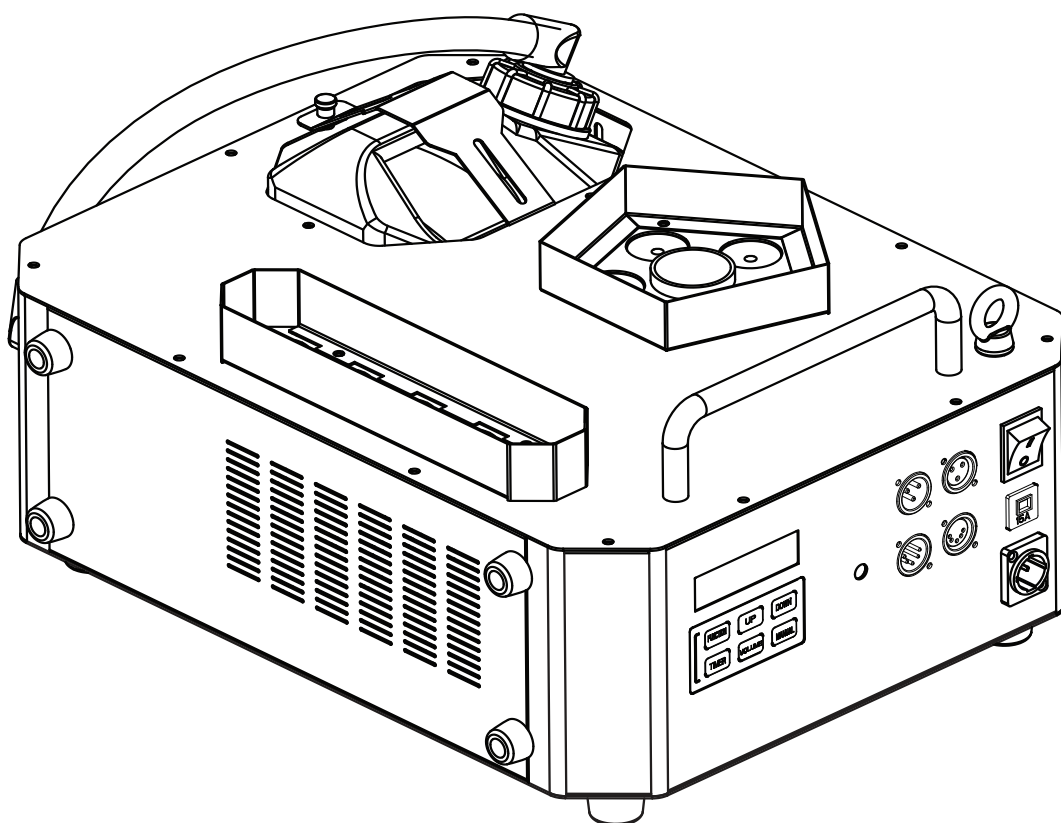


Vesuvio II

Quick Reference Guide

English	EN
Español	ES
Français	FR
Nederlands	NL



Intentionally Left Blank Page

About This Guide

The Vesuvio II Quick Reference Guide (QRG) has basic product information such as connection, mounting, menu options, and DMX values. Download the User Manual from www.chauvetprofessional.com for more details.

Disclaimer

The information and specifications contained in this QRG are subject to change without notice.

LIMITED WARRANTY

FOR WARRANTY REGISTRATION AND COMPLETE TERMS AND CONDITIONS PLEASE VISIT OUR WEBSITE.

For Customers in the United States and Mexico: www.chauvetlighting.com/warranty-registration.

For Customers in the United Kingdom, Republic of Ireland, Belgium, the Netherlands, Luxembourg, France, and Germany: www.chauvetlighting.eu/warranty-registration.

Chauvet warrants that this product shall be free from defects in material and workmanship under normal use, for the period specified in, and subject to the exclusions and limitations set forth in the full limited warranty on our website. This warranty extends only to the original purchaser of the product and is not transferable. To exercise rights under this warranty, you must provide proof of purchase in the form of an original sales receipt from an authorized dealer that shows the product name and date of purchase. **THERE ARE NO OTHER EXPRESS OR IMPLIED WARRANTIES.** This warranty gives you specific legal rights. You may also have other rights that vary from state to state and country to country. This warranty is valid only in the United States, United Kingdom, Republic of Ireland, Belgium, the Netherlands, Luxembourg, France, Germany and Mexico. For warranty terms in other countries, please consult your local distributor.

Safety Notes

Depending on the amount of fog generated, all fog machines may set off smoke detectors.

- Drain the tank before transporting the product.
- This product is not intended for permanent installation.
- This product is for indoor use only! (IP20) To prevent risk of fire or shock, do not expose this product to rain or moisture.
- Do not operate this product if the housing, fluid tank, or cables appear damaged.
- In the event of a serious operating problem, stop using immediately.
- DO NOT open this product. It contains no user-serviceable parts.
- Do not use for space heating purposes.
- Never disconnect this product from power by pulling on the cord.
- Mount this product in a location with adequate ventilation, at least 20 in (50 cm) from adjacent surfaces.
- USE a safety cable when mounting this product overhead.
- Do not touch the output nozzle on this product. It is very hot during operation and it may remain hot for several hours after turning the product off.
- Do not leave any flammable material within 50 cm of this product while operating or connected to power.
- Only use Chauvet (QDF) fog fluid.
- Do not add anything to the fog liquid.
- Do not drink the fog liquid.
- Do not allow the fog liquid to touch your skin or eyes.
- Do not connect this product to a dimmer or rheostat.
- Only connect this product to a grounded and protected circuit.
- Only use the handles to carry this product.
- The maximum ambient temperature is 113 °F (45 °C). Do not operate this product at higher temperatures.
- To eliminate unnecessary wear and improve its lifespan, during periods of non-use completely disconnect the product from power via breaker or by unplugging it.
- CAUTION: When transferring product from extreme temperature environments, (e.g. cold truck to warm humid ballroom) condensation may form on the internal electronics of the product. To avoid causing a failure, allow product to fully acclimate to the surrounding environment before connecting it to power.

Contact

Outside the U.S., United Kingdom, Ireland, France, Germany, Mexico, or Benelux contact your distributor to request support or return a product. Visit www.chauvetprofessional.com for contact information.

What is Included

- Vesuvio II
- Omega Brackets (x2)
- Seetronic Powerkon IP65 power cord
- Quick Reference Guide

AC Power

This product has a fixed voltage power supply and it can work with an input voltage of either 120 VAC, 60 Hz or 230 VAC 50 Hz, depending on the specific model.

AC Plug

Connection	Wire (U.S.)	Wire (Europe)	Screw Color
AC Live	Black	Brown	Yellow/Brass
AC Neutral	White	Blue	Silver
AC Ground	Green/Yellow	Green/Yellow	Green



To eliminate unnecessary wear and improve its lifespan, during periods of non-use completely disconnect the product from power via breaker or by unplugging it.

Resetting the Breaker

This product is equipped with a resettable circuit breaker. If the breaker trips, all sections of this product will lose power.

1. Remove the power cord from main power.
2. Allow unit to cool for 15 minutes.
3. After 15 minutes, you may attempt to reset the breaker by pressing the button with your finger.
4. Plug the product's power cord into the power outlet and continue using as recommended.

DMX Linking

The Vesuvio II will work with a DMX controller using a 3- or 5-pin DMX data connection for its 15-channel DMX personality. A DMX Primer is available from www.chauvetprofessional.com.

DMX Connection

The Vesuvio II uses a 3- or 5-pin DMX data connection for its 15-channel DMX personality. See the User Manual for information about connecting and configuring the product for DMX operation.

Preparing for Operation

To prepare the Vesuvio II for operation:

1. Pull out the fluid tank and remove the cap.
2. Verify that the two plastic hoses attached to the inside of the cap are in place and in good condition.
3. Pour Chauvet (QDF) fog fluid inside the tank, and re-cap.
4. Make sure that the plastic hose that goes from the cap to the fogger is not bent.
5. Reinsert the tank.
6. Plug in power and wait approximately 7 minutes for warm-up to complete.



When storing the product, ALWAYS be sure to store the fluid tank with the cap up as seen on the Product Mounting Diagram before installing the front cover to avoid tube damage that may cause leakage.

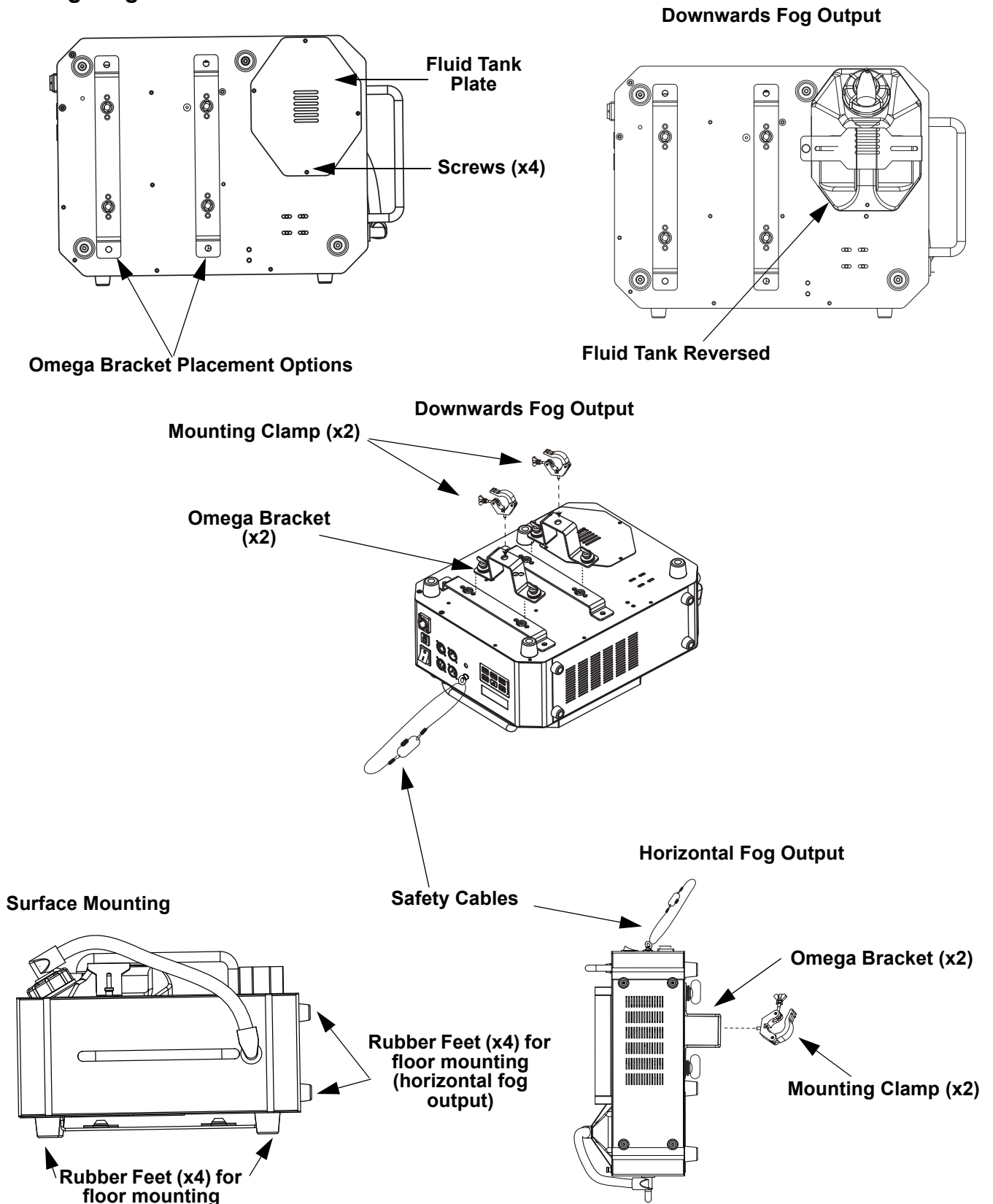


Only use Chauvet approved (QDF) fog fluid. Otherwise, you might not have satisfactory results. In addition, unapproved fluid can damage the Vesuvio II or cause harm to humans or animals.

Mounting

Before mounting this product, read the [Safety Notes](#). Use at least one mounting point per product. Make sure the mounting clamps are capable of supporting the weight of the product. For our CHAUVET Professional line of mounting clamps, go to <http://trusst.com/products>.

Mounting Diagram



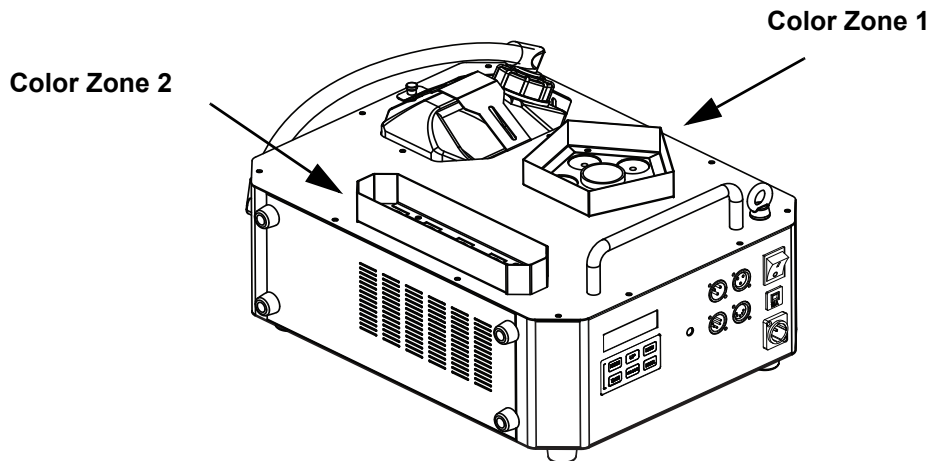
Control Panel Description

Button/Knob	Function
<FUNCTION>	Enters the programming mode
<UP>	Navigates upwards through the menu list and increases the numeric value when in a function
<DOWN>	Navigates downwards through the menu list and decreases the numeric value when in a function
<TIMER>	Starts the timer controlled operation
<VOLUME>	Controls the output as a switch. Press once for full output and press again to turn off.
<MANUAL>	Manual fog output

Menu Map

Main Level	Programming Levels	Description
Interval Set	10-200 Seconds	Sets the interval between fog output
Duration Set	1-10 Seconds	Sets the duration of the fog output
Color	OFF	No color output
	1	Red
	2	Green
	3	Blue
	4	Amber
	5	Ultraviolet
	6	Hot pink
	7	Magenta
	8	Yellow
	9	Cyan
	10	White
	11	Zone 1 red, zone 2 green
	12	Zone 1 red, zone 2 blue
	13	Zone 1 green, zone 2 red
	14	Zone 1 green, zone 2 blue
	15	Zone 1 blue, zone 2 red
	16	Zone 1 blue, zone 2 green
	17	Zone 1 magenta, zone 2 amber
	18	Zone 1 magenta, zone 2 blue
	19	Zone 1 amber, zone 2 magenta
	20	Zone 1 blue, zone 2 hot pink
21	Random color output	
DMX	001-512	Selects the DMX starting address

Color Zones



DMX Values

15 CH

Channel	Function	Value	Percent/Setting
1	Fog	000 ⇔ 009	No function
		010 ⇔ 255	Fog on
2	Red zone 1	000 ⇔ 014	No function
		015 ⇔ 255	0-100%
3	Green zone 1	000 ⇔ 014	No function
		015 ⇔ 255	0-100%
4	Blue zone 1	000 ⇔ 014	No function
		015 ⇔ 255	0-100%
5	Amber zone 1	000 ⇔ 014	No function
		015 ⇔ 255	0-100%
6	UV zone 1	000 ⇔ 014	No function
		015 ⇔ 255	0-100%
7	Red zone 2	000 ⇔ 014	No function
		015 ⇔ 255	0-100%
8	Green zone 2	000 ⇔ 014	No function
		015 ⇔ 255	0-100%
9	Blue zone 2	000 ⇔ 014	No function
		015 ⇔ 255	0-100%
10	Amber zone 2	000 ⇔ 014	No function
		015 ⇔ 255	0-100%
11	UV zone 2	000 ⇔ 014	No function
		015 ⇔ 255	0-100%
12	Color Mixing	000 ⇔ 009	No function
		010 ⇔ 255	Color Mixing
13	Auto Speed	000 ⇔ 009	No function
		010 ⇔ 255	Speed, slow to fast
14	Strobe	000 ⇔ 009	No function
		010 ⇔ 255	Speed, slow to fast
15	Dimmer	000 ⇔ 014	No function
		015 ⇔ 255	0-100%

Acerca de Esta Guía

La Guía de Referencia Rápida (GRR) del Vesuvio II contiene información básica sobre el producto, como montaje, opciones de menú y valores DMX. Descargue el manual de usuario de www.chauvetprofessional.com para información más detallada.

Exención de Responsabilidad

La información y especificaciones contenidas en esta GRR están sujetas a cambio sin previo aviso.

GARANTÍA LIMITADA

PARA VER EL REGISTRO DE GARANTÍA Y LOS TÉRMINOS Y CONDICIONES COMPLETOS, VISITE NUESTRO SITIO WEB.

Para clientes en los Estados Unidos y México: www.chauvetlighting.com/warranty-registration.

Para clientes en Reino Unido, República de Irlanda, Bélgica, Países Bajos, Luxemburgo, Francia y Alemania: www.chauvetlighting.eu/warranty-registration.

Chauvet garantiza que este producto estará libre de defectos de material y mano de obra en condiciones de uso normales, durante el periodo especificado, sujeto siempre a las exclusiones y limitaciones establecidas en la garantía limitada completa de nuestro sitio web. Esta garantía se concede únicamente al comprador original del producto y no es transferible. Para ejercer los derechos que otorga esta garantía, usted debe proporcionar una prueba de compra en forma de un recibo de compra original, expedido por un distribuidor autorizado, donde figure el nombre del producto y la fecha de compra. **NO EXISTEN OTRAS GARANTÍAS EXPRESAS NI IMPLÍCITAS.** Esta garantía le otorga derechos legales específicos. Es posible que a usted le asistan otros derechos, que variarán dependiendo del estado o del país. Esta garantía solamente es válida en los Estados Unidos, Reino Unido, República de Irlanda, Bélgica, Países Bajos, Luxemburgo, Francia, Alemania y México. Para conocer los términos de garantía en otros países, consulte a su distribuidor local.

Notas de Seguridad

Estas notas de seguridad incluyen información importante sobre el montaje, uso y mantenimiento.

- Dependiendo de la cantidad de niebla generada, todas las máquinas de niebla pueden disparar los detectores de humo.
- Vacíe el depósito antes de transportar el producto.
- Este producto no está concebido para una instalación permanente.
- Este producto es para uso en interiores solamente! (IP20) Para evitar riesgos de incendio o descarga, no exponga este producto a la lluvia o la humedad.
- No ponga en funcionamiento este producto si sospecha que la carcasa, el depósito de líquido o los cables están dañados.
- En caso de un problema grave de funcionamiento, deje de usarlo inmediatamente.
- NO abra este producto. No contiene piezas reparables por el usuario.
- No utilizar para calentar espacios.
- Nunca desconecte este producto de la alimentación tirando del cable.
- Monte este producto en una ubicación con ventilación adecuada, al menos a 20 in (50 cm) de superficies adyacentes.
- USE un cable de seguridad cuando monte este producto en lo alto.
- NO toque la boquilla de salida de este producto. Se calienta mucho durante el funcionamiento, y puede permanecer caliente durante varias horas después de apagar el producto.
- No deje ningún material inflamable a menos de 50 cm de este producto mientras esté funcionando o conectado a la alimentación.
- Utilice solamente fluido de niebla Chauvet (QDF).
- No añada nada al líquido de niebla.
- No beba el líquido de niebla.
- No permita que el líquido de niebla entre en contacto con la piel o los ojos.
- No conecte este producto a un atenuador o reostato.
- Conecte este producto solo a un circuito con toma de tierra y protegido.
- Use solamente las asas para mover este producto
- La temperatura ambiente máxima es de 113 °F (45 °C). No haga funcionar este producto a temperaturas más altas.
- Para evitar un desgaste innecesario y alargar su vida útil, desconecte completamente el producto de la alimentación mediante el interruptor o desenchufándolo durante periodos en que no se use.
- CUIDADO: Cuando traslade el producto desde ambientes de temperatura extrema (p. ej. desde un camión frío a una sala de fiestas húmeda y caliente) se puede formar condensación en la electrónica interna del producto. Para evitar que se produzca un fallo, deje que el producto se aclimate totalmente al entorno antes de conectar la alimentación.

Contacto

Fuera de Estados Unidos, Reino Unido, República de Irlanda, Bélgica, Países Bajos, Luxemburgo, Francia, Alemania y México póngase en contacto con su distribuidor para solicitar asistencia o devolver el producto. Visite www.chauvetprofessional.com para información de contacto.

Qué va Incluido

- Vesuvio II
- Soporte Omega (x2)
- Seetronic Powerkon IP65 cable de alimentación
- Guía de Referencia Rápida

Corriente Alterna

El producto tiene una fuente de alimentación fija y puede funcionar con una tensión de entrada de 120 VCA 60 Hz o 230 VCA 50 Hz, dependiendo del modelo en concreto.

Enchufe CA

Conexión	Cable (EE.UU)	Cable (Europa)	Color del Tornillo
CA Cargado	Negro	Marrón	Amarillo/Bronce
CA Neutro	Blanco	Azul	Plata
CA Tierra	Verde/Amarillo	Verde/Amarillo	Verde



Para evitar un desgaste innecesario y alargar su vida útil, desconecte complemente el producto de la alimentación, mediante el interruptor o desenchufándolo, durante los periodos en los que no se use.

Rearmar el Disyuntor

Este producto está equipado con un disyuntor rearmable. Si el disyuntor salta, todos los circuitos de este producto se quedarán sin alimentación.

1. Retire el cable de alimentación de la red.
2. Permita que la unidad se enfríe durante 15 minutos.
3. Después de 15 minutos, puede intentar rearmar el disyuntor pulsando el botón con el dedo.
4. Enchufe el cable de alimentación del producto en la toma de corriente y continúe utilizando según se recomienda.

Enlace DMX

El Vesuvio II funcionará con un controlador DMX usando una conexión serie DMX normal. Hay un Manual DMX disponible en www.chauvetprofessional.com.

Conexión DMX

El Vesuvio II usa una conexión de datos DMX de 3 o 5 pines para su personalidad DMX de 15 canale. Consulte el Manual de usuario para más información sobre cómo conectar y configurar el producto para el funcionamiento DMX.

Preparación para el funcionamiento

Para preparar el Vesuvio II para el funcionamiento:

1. Extraiga el depósito de líquido y quite la tapa.
2. Verifique que los dos manguitos de plástico unidos a la tapa están en su sitio y en buen estado.
3. Vierta fluido de niebla Chauvet (QDF) dentro del depósito y vuelva a taparlo.
4. Vuelva a insertar el depósito.
5. Asegúrese de que el manguito de plástico que va de la tapa al generador de humo no esté doblado.
6. Enchufe la alimentación y espere aproximadamente 10 minutos de tiempo de calentamiento.



Utilice solo fluido de niebla certificado Chauvet (QDF). De lo contrario, podría no obtener resultados satisfactorios. Además, el líquido no certificado puede dañar el Vesuvio II, o causar daños a personas o animales

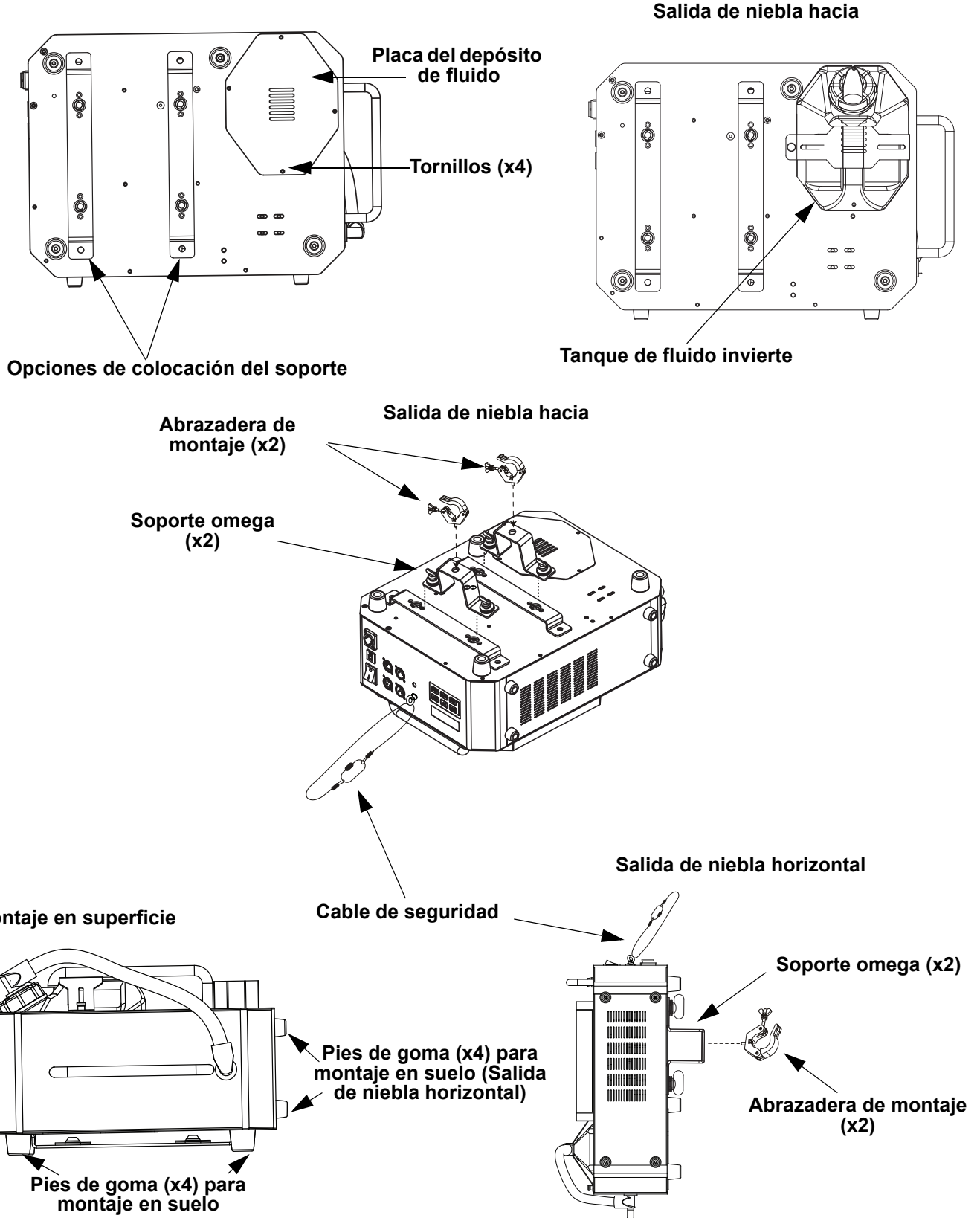


Cuando almacene el producto, asegúrese SIEMPRE de guardar el depósito de fluido con el tapón hacia arriba, como se ve en el diagrama de montaje del producto, antes de instalar la tapa frontal para así evitar daños en el tubo que podrían producir fugas.

Montaje

Antes de montar este producto, lea las [Notas de Seguridad](#). Utilice al menos dos puntos de montaje por producto. Asegúrese de que las abrazaderas de montaje son capaces de soportar el peso del producto. Para nuestra línea Chauvet de abrazaderas de montaje, visite <http://trusst.com/products>.

Diagrama de Montaje del Producto

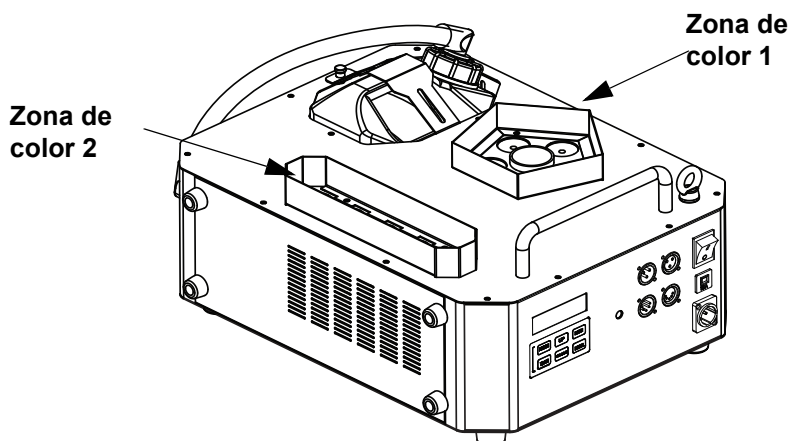


Descripción del Panel de Control

Botón/Mando	Función
<FUNCTION>	Entra en el modo de programación
<UP>	Navega hacia arriba por la lista de menú y aumenta el valor numérico cuando está en una función
<DOWN>	Navega hacia abajo por la lista de menú y disminuye el valor numérico cuando está en una función
<TIMER>	Inicia el funcionamiento controlado por temporizador
<VOLUME>	Controla la salida de niebla como un interruptor. Pulse una vez para la salida completa y pulse de nuevo para agagar.
<MANUAL>	Hace que salta humo temporalmente mientras el botón se mantenga pulsado.

Mapa de Menú

Nivel principal	Niveles de programación	Descripción
Interval Set	10-200 Seconds	Establece la cantidad de tiempo entre emisiones de niebla
Duration Set	1-10 Seconds	Establece la duración de las emisiones de niebla
Color	OFF	Sin emisión de color
	1	Rojo
	2	Verde
	3	Azul
	4	Ambar
	5	Ultraviolet
	6	Rosa cálido
	7	Magenta
	8	Amarillo
	9	Cian
	10	Blanco
	11	Rojo zona 1, verde zona 2
	12	Rojo zona 1, azul zona 2
	13	Verde zona 1, rojo zona 2
	14	Verde zona 1, azul zona 2
	15	Azul zona 1, rojo zona 2
	16	Azul zona 1, verde zona 2
	17	Magenta zona 1, ambar zona 2
	18	Magenta zona 1, azul zona 2
	19	Ambar zona 1, magenta zona 2
	20	Azul zona 1, rosa cálido zona 2
21	Emisión de color aleatorio	
DMX	001-512	Selecciona la dirección de inicio DMX



Valores DMX
15 CH

Canal	Función	Value	Percent/Setting
1	Niebla	000 ⇔ 009	Sin función
		010 ⇔ 255	Niebla
2	Rojo zona 1	000 ⇔ 014	Sin función
		015 ⇔ 255	0-100%
3	Verde zona 1	000 ⇔ 014	Sin función
		015 ⇔ 255	0-100%
4	Azul zona 1	000 ⇔ 014	Sin función
		015 ⇔ 255	0-100%
5	Ambar zona 1	000 ⇔ 014	Sin función
		015 ⇔ 255	0-100%
6	Ultravioleta zona 1	000 ⇔ 014	Sin función
		015 ⇔ 255	0-100%
7	Rojo zona 2	000 ⇔ 014	Sin función
		015 ⇔ 255	0-100%
8	Verde zona 2	000 ⇔ 014	Sin función
		015 ⇔ 255	0-100%
9	Azul zona 2	000 ⇔ 014	Sin función
		015 ⇔ 255	0-100%
10	Ambar zona 2	000 ⇔ 014	Sin función
		015 ⇔ 255	0-100%
11	Ultravioleta zona 2	000 ⇔ 014	Sin función
		015 ⇔ 255	0-100%
12	Mezcla de colores	000 ⇔ 009	Sin función
		010 ⇔ 255	Color Mixing
13	Velocidad Automatica	000 ⇔ 009	Sin función
		010 ⇔ 255	Speed, lento a rápido
14	Estrobo	000 ⇔ 009	Sin función
		010 ⇔ 255	Speed, lento a rápido
15	Regulador de intensidad	000 ⇔ 014	Sin función
		015 ⇔ 255	0-100%

À Propos de ce Manuel

Le Manuel de Référence (MR) Vesuvio II reprend des informations de base sur ce produit notamment en matière de connexions, montage, options de menu et valeurs DMX. Téléchargez le manuel d'utilisation sur www.chauvetprofessional.com pour de plus amples informations.

Clause de Non-Responsabilité

Les informations et caractéristiques contenues dans ce manuel sont sujettes à changement sans préavis.

GARANTIE LIMITÉE

VEUILLEZ VISITER NOTRE SITE INTERNET POUR CONSULTER LES MODALITÉS D'ENREGISTREMENT DE LA GARANTIE ET LES CONDITIONS GÉNÉRALES COMPLÈTES.

Pour les clients aux États-Unis et au Mexique: www.chauvetlighting.com/warranty-registration.

Pour les clients du Royaume-Uni, de la République d'Irlande, de la Belgique, des Pays-Bas, du Luxembourg, de la France et de l'Allemagne: www.chauvetlighting.eu/warranty-registration.

Chauvet garantit que cet appareil est exempt de défauts de matériaux et de fabrication dans des conditions normales d'utilisation, pendant la période spécifiée dans la garantie limitée complète consultable sur notre site Internet et sous réserve des exclusions et limitations qui y sont énoncées. Cette garantie ne s'applique qu'à l'acheteur initial du produit et n'est pas transférable. Pour exercer les droits prévus par cette garantie, vous devez fournir une preuve d'achat sous la forme d'un reçu de vente original d'un revendeur autorisé qui indique le nom du produit et la date d'achat. IL N'EXISTE AUCUNE AUTRE GARANTIE EXPRESSE OU IMPLICITE. Cette garantie vous confère des droits légaux spécifique. Vous pouvez également bénéficier d'autres droits qui varient selon les états et les pays. Cette garantie n'est valable qu'aux États-Unis, au Royaume-Uni, en République d'Irlande, en Belgique, aux Pays-Bas, au Luxembourg, en France, en Allemagne et au Mexique. Pour connaître les conditions de garantie dans d'autres pays, veuillez consulter votre revendeur local.

Consignes de Sécurité

- Ces consignes de sécurité contiennent des informations importantes en matière d'installation, d'utilisation et d'entretien.
- En fonction de la quantité de brume générée, toutes les machines à brume peuvent déclencher les détecteurs de fumée.
- Videz le réservoir avant de transporter l'appareil.
- Cet appareil n'est pas adapté pour une installation permanente.
- Cet appareil doit uniquement être utilisé en intérieur ! (IP20) Afin d'éviter tout risque d'incendie ou de décharge électrique, veillez à n'exposer cet appareil ni à la pluie ni à l'humidité.
- Ne pas utiliser cet appareil si le boîtier, le réservoir de liquide ou les câbles paraissent endommagés.
- En cas de sérieux problèmes de fonctionnement, arrêtez l'appareil immédiatement.
- NE PAS ouvrir cet appareil. Il ne contient aucune pièce réparable par l'utilisateur.
- Ne pas utiliser à des fins de chauffage.
- Ne débranchez jamais cet appareil en tirant sur le cordon d'alimentation.
- Installez cet appareil dans un endroit bien ventilé à au moins 50 cm (20 po) des surfaces adjacentes.
- UTILISEZ un câble de sécurité lors du montage de cet appareil en hauteur.
- Ne touchez pas à la buse de sortie de ce produit. Elle est très chaude pendant le fonctionnement et peut le rester pendant plusieurs heures après l'arrêt de l'appareil.
- Ne pas laisser de matière inflammable à moins de 50 cm de cet appareil lorsqu'il est en fonctionnement ou tout simplement branché.
- N'utilisez que du liquide à brume Chauvet ou (QDF).
- Ne rien ajouter au liquide à brume.
- Ne pas boire le liquide à brume.
- Ne laissez pas le liquide à brume rentrer en contact avec la peau ou les yeux.
- Ne pas brancher cet appareil à un variateur ou un rhéostat.
- Cet appareil doit être relié à un circuit mis à la terre et protégé.
- Utilisez systématiquement les poignées lors du transport de cet appareil.
- La température ambiante maximale est de 45 °C (113 °F). Ne faites pas fonctionner cet appareil à des températures plus élevées.
- Durant les périodes de non-utilisation, pour éviter toute usure inutile et pour prolonger la durée de vie, déconnectez entièrement l'appareil en le débranchant de l'alimentation électrique ou en coupant le disjoncteur.
- ATTENTION : Lorsque l'appareil est transféré d'un environnement à température extrême à un autre (par exemple d'un camion froid vers une salle de bal chaude et humide), de la condensation peut se former sur les composants électriques internes. Pour éviter de causer des dommages, laissez l'appareil s'acclimater entièrement au milieu environnant avant de le mettre sous tension.

Contact

En dehors des États-Unis, au Royaume-Uni, en République d'Irlande, en Belgique, aux Pays-Bas, au Luxembourg, en France, en Allemagne et au Mexique contactez votre fournisseur si vous avez besoin d'assistance ou de retourner votre produit. Consultez le site www.chauvetprofessional.com pour trouver nos coordonnées.

Ce qui est inclus

- Vesuvio II
- Support de fixation Omega (x2)
- Seetronic Powerkon IP65 cordon d'alimentation
- Une fiche de Garantie
- Un Manuel de Référence

Alimentation CA

Ce produit dispose d'une alimentation à tension fixe et peut fonctionner avec une tension d'entrée de 120 VCA, 60 Hz ou 230 VCA, 50 Hz selon le modèle.

Prise CA

Connexion	Câble (États-Unis)	Câble (Europe)	Couleur de la Vis
Phase CA	Noir	Marron	Jaune/Laiton
Neutre CA	Blanc	Bleu	Argent
Terre CA	Vert/Jaune	Vert/Jaune	Vert



Durant les périodes de non-utilisation, pour éviter toute usure inutile et pour prolonger la durée de vie, déconnectez-entièrement l'appareil en le débranchant de l'alimentation électrique ou en coupant le disjoncteur.

Réenclenche-ment du Disjoncteur

1. Retirer le cordon de l'alimentation principale.
2. Laissez l'unité refroidir pendant 15 minutes.
3. Une fois celles-ci écoulées, vous pouvez essayer de réenclencher le disjoncteur en pressant le bouton.
4. Rebranchez le cordon d'alimentation et continuez à utiliser l'appareil en suivant les recommandations spécifiées.

Raccorde DMX

Le Vesuvio II peut fonctionner avec un contrôleur DMX en utilisant une connexion série DMX à 3 ou 5 broches. Une introduction au DMX est disponible sur le site internet www.chauvetprofessional.com.

Connexion DMX

Le Vesuvio II utilise une connexion de données DMX à 3 ou 5 broches pour sa personnalité DMX à 15 canaux : Veuillez consulter le manuel de l'utilisateur pour plus d'informations sur les connexions et la configuration de l'appareil en mode DMX.

Préparation avant Utilisation

1. Sortez le réservoir de liquide et enlevez le capuchon.
2. Vérifiez que les deux tuyaux en plastique fixés au capuchon sont en place et en bon état.
3. Versez du liquide à brume Chauvet (QDF) dans le réservoir et rebouchez.
4. Remettez le réservoir en place.
5. Assurez-vous que le tuyau en plastique qui part du capuchon vers la machine à brume n'est pas plié.
6. Branchez et attendez environ 10 minutes jusqu'à la fin du préchauffage.



N'utilisez que du liquide à brume Chauvet (QDF) approuvé. Dans le cas contraire, vous risquez d'obtenir des résultats non satisfaisants. De plus, tout liquide non approuvé peut endommager le Vesuvio II ou causer des dommages aux humains ou aux animaux.

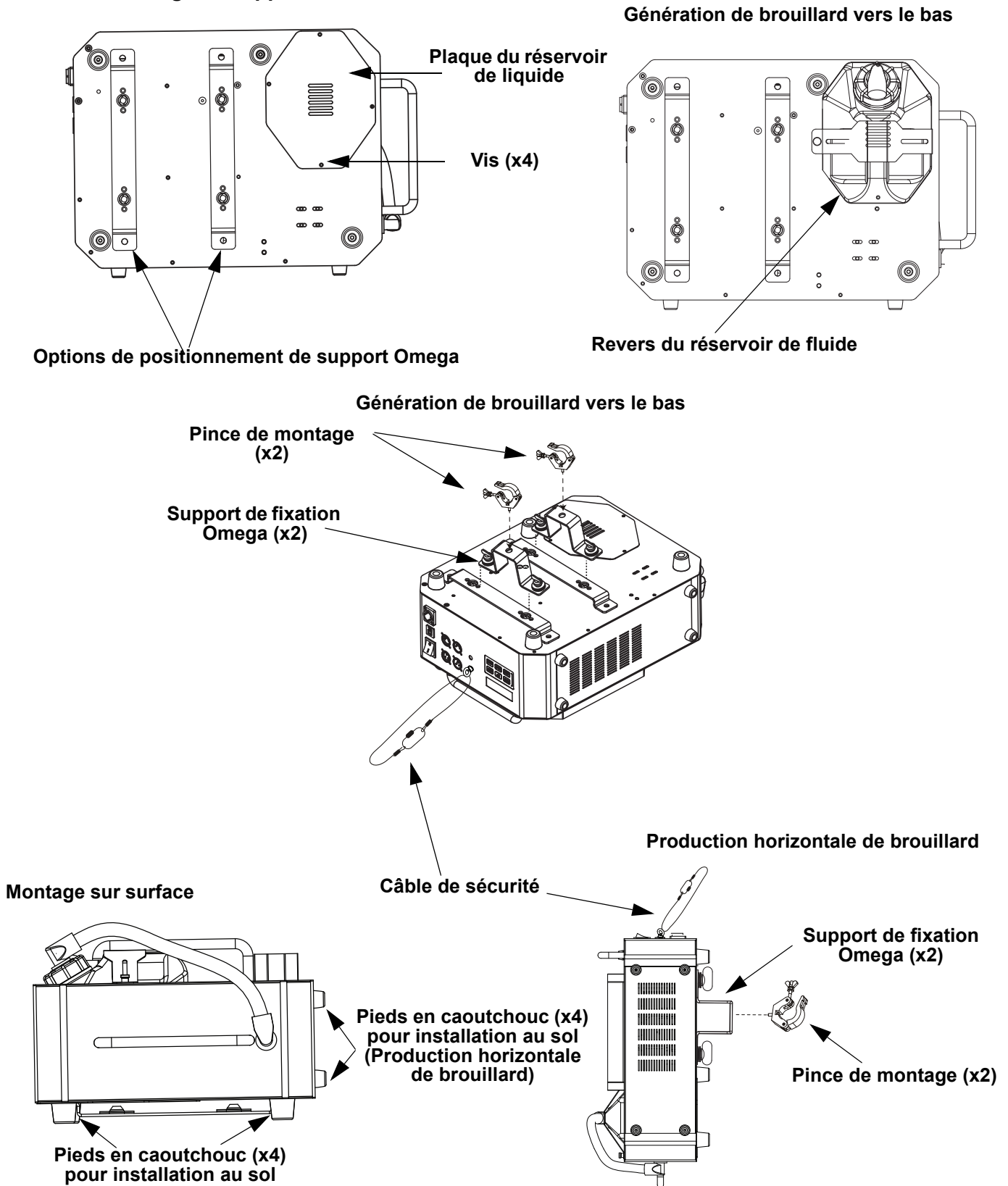


Lors du stockage de l'appareil, pour éviter tout dommage aux tubes avant l'installation du panneau avant, ce qui pourrait causer des fuites, assurez-vous de TOUJOURS stocker le réservoir de liquide avec le capuchon en position relevé comme montré sur le schéma de montage de l'appareil ci-dessus.

Installation

Avant de monter cet appareil, lisez et assimilez les [Consignes de Sécurité](#). Utilisez au moins deux points de fixation par appareil. Veillez à ce que les fixations sont capables de supporter le poids de l'unité. Découvrez notre gamme de fixations Chauvet sur <http://trusst.com/products>.

Schéma de Montage de l'appareil



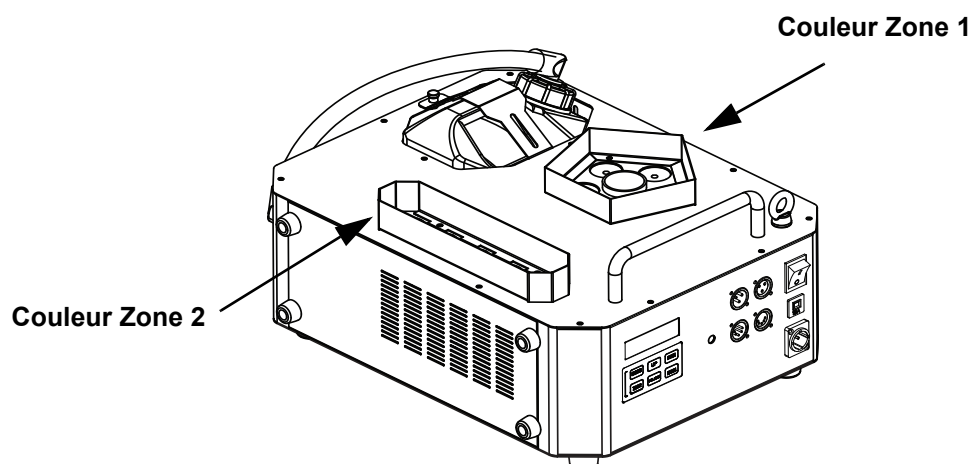
Description du Tableau de Commandes

Bouton / Bouton de Réglage	Fonction
<FUNCTION>	Permet l'entrée dans le mode de programmation
<UP>	Permet de parcourir la liste de menu vers le haut, dans une fonction permet d'augmenter les valeurs numériques
<DOWN>	Permet de parcourir la liste de menu vers le bas, dans une fonction permet de diminuer les valeurs numériques
<TIMER>	Lance le fonctionnement avec minuterie
<VOLUME>	Contrôle la sortie en tant que commutateur. Appuyez une fois pour la production du brouillard et appuyez de nouveau pour désactiver
<MANUAL>	Permet une diffusion ponctuelle du brouillard, tant que l'on appuie sur le bouton

Tableau de Menu

Niveau principal	Niveaux de programmation	Description
Interval Set	10-200 Seconds	Permet de régler le délai entre chaque génération de brume
Duration Set	1-10 Seconds	Permet de régler la durée de chaque génération de brume
Couleur	OFF	Aucune sortie couleur
	1	Rouge
	2	Vert
	3	Bleu
	4	Ambre
	5	Ultraviolet
	6	Rose chaud
	7	Magenta
	8	Jaune
	9	Cyan
	10	Blanc
	11	Zone 1 rouge, zone 2 vert
	12	Zone 1 rouge, zone 2 bleu
	13	Zone 1 vert, zone 2 rouge
	14	Zone 1 vert, zone 2 bleu
	15	Zone 1 bleu, zone 2 rouge
	16	Zone 1 bleu, zone 2 vert
	17	Zone 1 magenta, zone 2 ambre
	18	Zone 1 magenta, zone 2 bleu
	19	Zone 1 ambre, zone 2 magenta
	20	Zone 1 bleu, zone 2 rose chaud
21	Sortie couleur aléatoire	
DMX	001-512	Sélectionne l'adresse DMX de départ

Couleur Zones



DMX Values

15 CH

Channel	Function	Value	Percent/Setting
1	Brouillard	000 ⇔ 009	Pas de fonction
		010 ⇔ 255	Activation du brouillard
2	Rouge zone 1	000 ⇔ 014	Pas de fonction
		015 ⇔ 255	0-100%
3	Vert zone 1	000 ⇔ 014	Pas de fonction
		015 ⇔ 255	0-100%
4	Bleu zone 1	000 ⇔ 014	Pas de fonction
		015 ⇔ 255	0-100%
5	Ambre zone 1	000 ⇔ 014	Pas de fonction
		015 ⇔ 255	0-100%
6	Ultraviolet zone 1	000 ⇔ 014	Pas de fonction
		015 ⇔ 255	0-100%
7	Rouge zone 2	000 ⇔ 014	Pas de fonction
		015 ⇔ 255	0-100%
8	Vert zone 2	000 ⇔ 014	Pas de fonction
		015 ⇔ 255	0-100%
9	Bleu zone 2	000 ⇔ 014	Pas de fonction
		015 ⇔ 255	0-100%
10	Ambre zone 2	000 ⇔ 014	Pas de fonction
		015 ⇔ 255	0-100%
11	Ultraviolet zone 2	000 ⇔ 014	Pas de fonction
		015 ⇔ 255	0-100%
12	Mélange de couleur	000 ⇔ 009	Pas de fonction
		010 ⇔ 255	Color Mixing
13	Vitesse Auto	000 ⇔ 009	Pas de fonction
		010 ⇔ 255	Speed, slow to fast
14	Stroboscope	000 ⇔ 009	Pas de fonction
		010 ⇔ 255	Speed, slow to fast
15	Gradateur	000 ⇔ 014	Pas de fonction
		015 ⇔ 255	0-100%

Over deze handleiding

De Vesuvio II Beknopte Handleiding (BH) bevat basisinformatie over het product, zoals aansluiting, montage, menu-opties en DMX-waarden. Download de gebruikershandleiding op www.chauvetprofessional.com voor meer informatie.

Disclaimer

De informatie en specificaties in deze BH kunnen zonder voorafgaande kennisgeving worden gewijzigd.

BEPERKTE GARANTIE

GA NAAR ONZE WEBSITE VOOR REGISTRATIE VAN DE GARANTIE EN DE VOLLEDIGE ALGEMENE VOORWAARDEN.

Voor klanten in de Verenigde Staten en Mexico: www.chauvetlighting.com/warranty-registration.

Voor klanten in het Verenigd Koninkrijk, Ierland, België, Nederland, Luxemburg, Frankrijk en Duitsland: www.chauvetlighting.eu/warranty-registration.

Chauvet garandeert dat dit product bij normaal gebruik vrij zal blijven van defecten in materiaal en vakmanschap, voor de opgegeven periode en onder voorbehoud van de uitzonderingen en beperkingen die zijn uiteengezet in de volledige beperkte garantie op onze website. Deze garantie geldt uitsluitend voor de oorspronkelijke koper van het product en is niet overdraagbaar. Om onder deze garantie rechten uit te oefenen, moet u een aankoopbewijs overleggen in de vorm van een origineel verkoopbewijs van een geautoriseerde dealer, waarop de naam van het product en de aankoopdatum zichtbaar zijn. ER ZIJN GEEN ANDERE EXPLICIETE OF IMPLICIETE GARANTIES. Deze garantie geeft u specifieke wettelijke rechten. Mogelijk heeft u ook andere rechten die van staat tot staat en van land tot land verschillen. Deze garantie is uitsluitend geldig in de Verenigde Staten, het Verenigd Koninkrijk, Ierland, België, Nederland, Luxemburg, Frankrijk, Duitsland en Mexico. Neem contact op met uw lokale verkoper voor garantievoorwaarden in andere landen.

Veiligheidsinstructies

Deze veiligheidsinstructies bevatten belangrijke informatie over de installatie, het gebruik en het onderhoud.

- Afhankelijk van de hoeveelheid gegenereerde nevel kunnen alle nevelmachines rookmelders activeren.
- Voordat u het product transporteert moet u het reservoir aftappen.
- Dit product is niet bedoeld voor permanente installatie.
- Het product is alleen voor gebruik binnenshuis! (IP20) Om risico op brand of elektrische schokken te voorkomen, mag dit product niet aan regen of vocht worden blootgesteld.
- Gebruik dit product niet als de behuizing, vloeistoftank of kabels beschadigd lijken.
- Stop in het geval van ernstige operationele problemen onmiddellijk met het gebruik.
- Open het product NIET. Het bevat geen te onderhouden onderdelen.
- Niet gebruiken voor het opwarmen van ruimtes.
- Koppel dit product nooit los van het stopcontact door aan het snoer te trekken.
- Monteer dit product op een plek met voldoende ventilatie, ten minste 50 cm van de aangrenzende oppervlakken.
- GEBRUIK een veiligheidskabel bij het boven het hoofd plaatsen van dit product.
- Raak het uitlaatpijpje op dit product niet aan. Tijdens bedrijf is het erg warm en het kan warm blijven tot enkele uren nadat u het product hebt uitgeschakeld.
- Plaats geen ontvlambaar materiaal binnen 50 cm van dit product als het in gebruik is of is aangesloten op het stopcontact.
- Gebruik uitsluitend nevelvloeistof van Chauvet (QDF).
- Voeg niets toe aan de nevelvloeistof.
- Niet van de nevelvloeistof drinken.
- Laat de nevelvloeistof niet in contact komen met uw huid of ogen.
- Sluit dit product niet aan op een dimmer of een regelweerstand.
- Sluit dit product uitsluitend op een geaard en beveiligd circuit.
- Gebruik alleen de handvatten om dit product te dragen.
- De maximale omgevingstemperatuur bedraagt 45 °C. Gebruik dit product niet bij hogere temperaturen.
- Om onnodige slijtage te elimineren en zijn levensduur te verlengen, gedurende perioden wanneer het product niet wordt gebruikt, moet u het product van de stroom afsluiten door een aardlekschakelaar om te zetten of door het te ontkoppelen.
- LET OP: Bij het verplaatsen van het product uit extreme omgevingen, (bijv. koude vrachtwagen naar warme, vochtige balzaal) kan er condensvorming optreden op de elektronica van het product. Om storingen te vermijden moet het product volledig kunnen acclimatiseren aan de omgeving voordat het op stroom wordt aangesloten.

Contact

Van buiten de Verenigde Staten, het Verenigd Koninkrijk, Ierland, België, Nederland, Luxemburg, Frankrijk, Duitsland of Mexico, kunt u contact opnemen met de distributeur of om ondersteuning vragen dan wel het product retourneren. Ga naar www.chauvetprofessional.com voor contactinformatie.

Wat is inbegrepen

- Vesuvio II
- Omega-beugels(x2)
- Seetronic Powerkon IP65 stroomsnoer
- Beknopte handleiding

AC-stroom

Dit product heeft een voeding met vaste spanning en het kan werken met ingangsspanning van 120 VAC, 50/60 Hz of 230 VAC, 50 Hz, afhankelijk van het specifieke model.

AC-stekker

Aansluiting	Snoer (VS)	Snoer (Europa)	Schroefkleur
AC Live	Zwart	Bruin	Geel/messing
AC Neutraal	Wit	Blauw	Zilver
AC Aarde	Groen/geel	Groen/geel	Groen



Om onnodige slijtage te elimineren en zijn levensduur te verlengen, gedurende perioden wanneer het product niet wordt gebruikt, moet u het product van de stroom afsluiten door een aardlekschakelaar om te zetten of door het te ontkoppelen.

Herstellen van de zekering

1. Ontkoppel dit product van de stroom.
2. Laat de eenheid 15 minuten afkoelen.
3. Na 15 minuten mag u proberen de zekering te herstellen door de knop met uw vinger in te drukken.
4. Steek het stroomsnoer van het product in het stopcontact en ga verder, zoals aanbevolen.

DMX-koppeling

De Vesuvio II kan met een 3- of 5-pins DMX-controller werken met een normale DMX seriële verbinding. Op www.chauvetprofessional.com is een DMX-basishandleiding verkrijgbaar.

DMX-aansluiting

De Vesuvio II gebruikt een 3- of 5-pins DMX-gegevensverbinding voor zijn 15-kanaals DMX-persoonlijkheid. Zie de gebruikershandleiding voor meer informatie over het verbinden en configureren van het product voor DMX-werking.

Vorbereiden voor gebruik

1. Trek de vloeistoftank eruit en verwijder de dop.
2. Controleer of de twee plastic slangen aan de dop zijn bevestigd en in goede toestand zijn.
3. Giet nevel vloeistof van Chauvet (QDF) in de tank en plaats de dop terug.
4. Plaats de tank terug.
5. Controleer of de plastic slang die van de dop naar de vernevelaar gaat niet is verbogen.
6. Sluit aan op de stroom en wacht ongeveer 10 notulen totdat het opwarmen is voltooid.



Gebruik uitsluitend nevelvloeistof die is goedgekeurd door Chauvet (QDF). Als u dit niet doet kan dit leiden tot onbevredigende resultaten. Daarnaast kan niet-goedgekeurde vloeistof schade toebrengen aan de Ves of schadelijk zijn voor mens of dier.

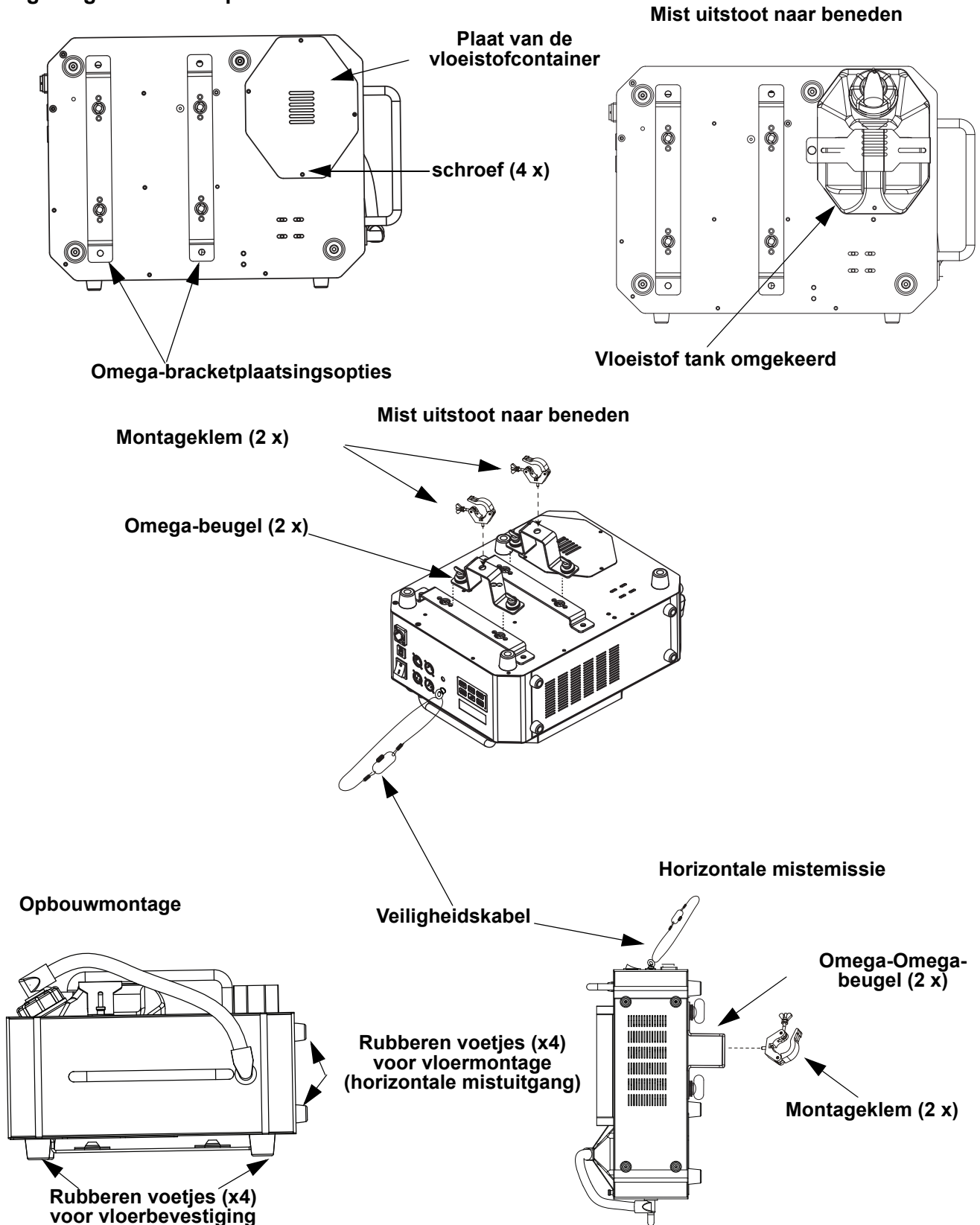


Bij het opslaan van het product, moet de vloeistoftank ALTIJD met de dop omhoog worden bewaard, zoals is te zien op het Productmontagediagram hierboven, voordat de voorkap wordt geplaatst, om slangschade te voorkomen, wat kan leiden tot lekkage..

Montage

Lees alvorens dit product te monteren alle [Veiligheidsinstructies](#). Gebruik ten minste twee montagepunten per product. Controleer of de montageklem het gewicht van het product kan dragen. Ga voor onze Chauvet-serie montageklemmen naar <http://trusst.com/products>.

Montagediagram van het product

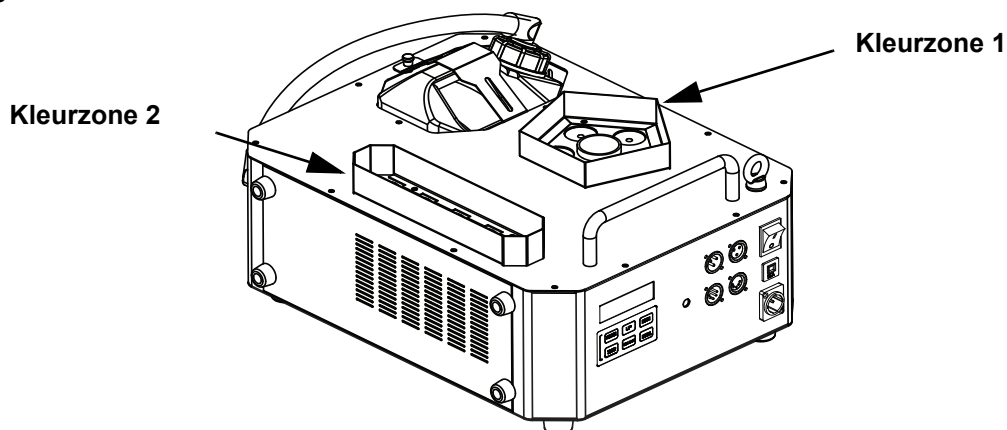


Beschrijving bedieningspaneel

Toets	Functie
<FUNCTION>	Gaat naar de programmeringsmodus
<UP>	Navigeert omhoog via het menu of verhoogt de numerieke waarde wanneer in een functie
<DOWN>	Navigeert omlaag via het menu of verlaagt de numerieke waarde wanneer in een functie
<TIMER>	Start de met timerbediende werking
<VOLUME>	Bedien de uitgang met de schakelaar. Druk één keer op voor volledige uitvoer en druk nogmaals om uit te schakelen.
<MANUAL>	Zorgt voor rookuitvoer zolang als de knop wordt ingedrukt.

Menumap

Hoofdniveau	Programmeerniveaus	Beschrijving
Interval Set	10-200 Seconds	Stelt het interval in tussen mistuitgang
Duration Set	1-10 Seconds	Stelt de duur van de mistuitgang in
Kleur	OFF	Geen kleurenitvoer
	1	Rood
	2	Groen
	3	Blauw
	4	Amber
	5	Ultraviolet
	6	Felroze
	7	Magenta
	8	Geel
	9	Cyan
	10	Wit
	11	Zone 1 rood, zone 2 groen
	12	Zone 1 rood, zone 2 blauw
	13	Zone 1 groen, zone 2 rood
	14	Zone 1 groen, zone 2 blauw
	15	Zone 1 blauw, zone 2 rood
	16	Zone 1 blauw, zone 2 groen
	17	Zone 1 magenta, zone 2 oranje
	18	Zone 1 magenta, zone 2 blauw
	19	Zone 1 oranje, zone 2 magenta
	20	Zone 1 blauw, zone 2 heet roze
21	Willekeurige kleurenitvoer	
DMX	001-512	Selecteert het DMX-startadres

Kleurzones

DMX-waarden
15CH

Kanaal	Functie	Waarde	Percentage/instelling
1	Nebel	000 ⇔ 009	Geen functie
		010 ⇔ 255	Mist aan
2	Rot zone 1	000 ⇔ 014	Geen functie
		015 ⇔ 255	0-100%
3	Grün zone 1	000 ⇔ 014	Geen functie
		015 ⇔ 255	0-100%
4	Blau zone 1	000 ⇔ 014	Geen functie
		015 ⇔ 255	0-100%
5	Bernsteinfarben zone 1	000 ⇔ 014	Geen functie
		015 ⇔ 255	0-100%
6	Ultraviolett zone 1	000 ⇔ 014	Geen functie
		015 ⇔ 255	0-100%
7	Rot zone 2	000 ⇔ 014	Geen functie
		015 ⇔ 255	0-100%
8	Grün zone 2	000 ⇔ 014	Geen functie
		015 ⇔ 255	0-100%
9	Blau zone 2	000 ⇔ 014	Geen functie
		015 ⇔ 255	0-100%
10	Bernsteinfarben zone 2	000 ⇔ 014	Geen functie
		015 ⇔ 255	0-100%
11	Ultraviolett zone 2	000 ⇔ 014	Geen functie
		015 ⇔ 255	0-100%
12	Kleurenmenging	000 ⇔ 009	Geen functie
		010 ⇔ 255	Kleurmenging
13	Farbmakro Geschwindigkeit	000 ⇔ 009	Geen functie
		010 ⇔ 255	Snelheid, langzaam tot snel
14	Strobe	000 ⇔ 009	Geen functie
		010 ⇔ 255	Snelheid, langzaam tot snel
15	Dimmer	000 ⇔ 014	Geen functie
		015 ⇔ 255	0-100%

Intentionally Left Blank Page

Contact Us

General Information	Technical Support
Chauvet World Headquarters	
Address: 3360 Davie Rd. Davie, FL 33314 Voice: (954) 577-4455 Fax: (954) 929-5560 Toll Free: (800) 762-1084	Voice: (844) 393-7575 Fax: (954) 756-8015 Email: chauvetcs@chauvetlighting.com Website: www.chauvetprofessional.com
Chauvet U.K.	
Address: Pod 1 EVO Park Little Oak Drive, Sherwood Park Nottinghamshire, NG15 0EB UK Voice: +44 (0) 1773 511115 Fax: +44 (0) 1773 511110	Email: UKtech@chauvetlighting.eu Website: www.chauvetprofessional.eu
Chauvet Benelux	
Address: Stokstraat 18 9770 Kruishoutem Belgium Voice: +32 9 388 93 97	Email: BNLtech@chauvetlighting.eu Website: www.chauvetprofessional.eu
Chauvet France	
Address: 3, Rue Ampère 91380 Chilly-Mazarin France Voice: +33 1 78 85 33 59	Email: FRtech@chauvetlighting.fr Website: www.chauvetprofessional.eu
Chauvet Germany	
Address: Bruno-Bürgel-Str. 11 28759 Bremen Germany Voice: +49 421 62 60 20	Email: DEtech@chauvetlighting.de Website: www.chauvetprofessional.eu
Chauvet Mexico	
Address: Av. de las Partidas 34 - 3B (Entrance by Calle 2) Zona Industrial Lerma Lerma, Edo. de México, CP 52000 Voice: +52 (728) 690-2010	Email: servicio@chauvet.com.mx Website: www.chauvetprofessional.mx

Visit the applicable website above to verify our contact information and instructions to request support. Outside the U.S., United Kingdom, Ireland, France, Germany, Mexico or Benelux, contact the dealer of record.



UL 1573
CSA C22.2 No. 166
E113093

